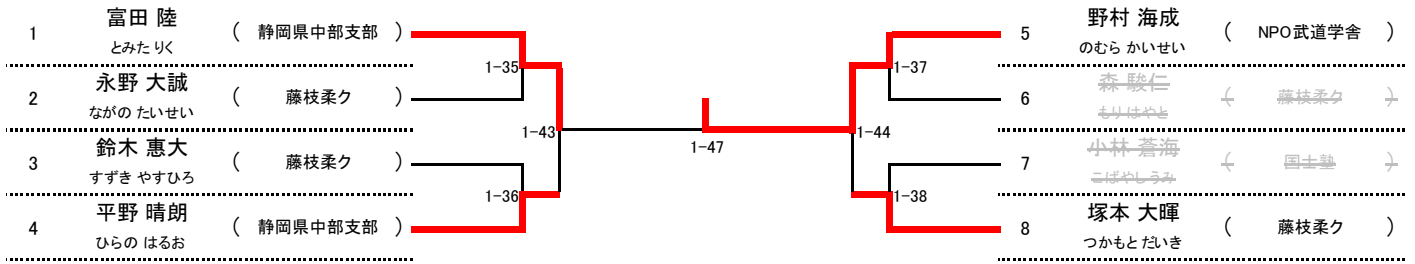


■第51回 静岡県中部支部少年柔道大会 試合結果 令和5年11月3日(金祝)／静岡市北部体育館

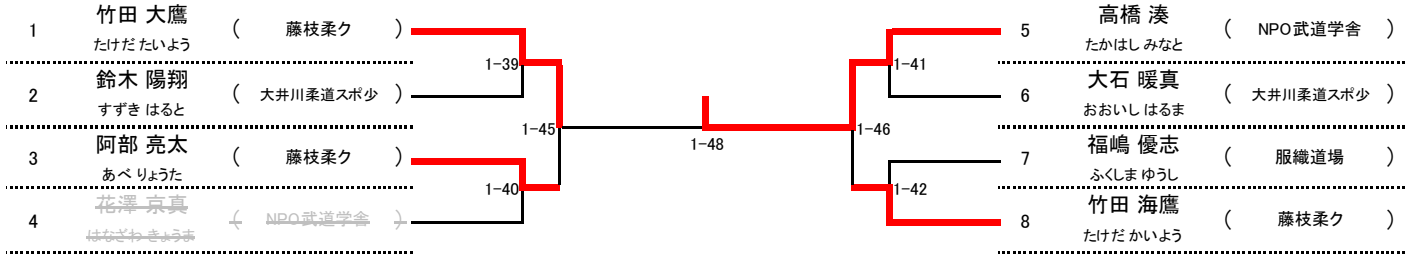
記入者:静岡県中部支部少年柔道協議会 事務局 植田秀(090-4089-1935)

	種別	順位	氏名	所属	順位	氏名	所属	順位	氏名	所属	順位	氏名	所属
①	小学4年生男子(軽量級)	優勝	野村 海成	NPO武道学舎	二位	富田 陸	静岡県中部支部	三位			三位		
②	小学4年生男子(重量級)	優勝	高橋 湊	NPO武道学舎	二位	竹田 大鷹	藤枝柔ク	三位			三位		
③	小学4年生女子(軽量級)	優勝	佐野 ひなた	長田柔ク	二位	青野 結美	藤枝柔ク	三位			三位		
④	小学4年生女子(重量級)	優勝	池田 結佳子	静岡県中部支部	二位			三位			三位		
⑤	小学5年生男子(軽量級)	優勝	高野 輝	静岡県中部支部	二位	青木 想來	静岡県中部支部	三位	松本 奏環	静岡東部柔ク	三位		
⑥	小学5年生男子(重量級)	優勝	宮守 敦也	静岡県中部支部	二位	北原 空	静岡錬心館	三位	小澤 雄成	藤枝柔ク	三位		
⑦	小学5年生女子(軽量級)	優勝	山本 愛海	清水柔ク	二位			三位			三位		
⑧	小学5年生女子(重量級)	優勝	増田 帆奏	静岡東部柔ク	二位			三位			三位		
⑨	小学6年生男子(軽量級)	優勝	竹谷 一希	静岡東部柔ク	二位	竹谷 太希	静岡東部柔ク	三位	渡邊 瑛斗	静岡東部柔ク	三位		
⑩	小学6年生男子(重量級)	優勝	海老塚 優太	静岡県中部支部	二位	久保 将杜	藤枝柔ク	三位	芦澤 英大	清水柔ク	三位		
⑪	小学6年生女子(軽量級)	優勝	磯田 和花	NPO武道学舎	二位			三位					
⑫	小学6年生女子(重量級)	優勝	通場 真尋	NPO武道学舎	二位			三位			三位		

4年生男子(軽量級) <第一試合場> ※1位・2位のみ表彰



4年生男子(重量級) <第一試合場> ※1位・2位のみ表彰



4年生女子(軽量級) <第一試合場> ※1位・2位のみ表彰

リーグ戦	①	②	③	④	⑤	成績	順位
① 海老塚 すず (静岡県中部支部)	△	○	▲	▲	▲	一勝三敗	3
② 牧田 明香莉 (大井川柔道スポ少)	▲	△	▲	Ⓚ	▲	一勝三敗	4
③ 青野 結美 (あおのゆいみ(藤枝柔ク))	○	●	△	○	▲	三勝一敗	2
④ 米山 明花里 (よねやまあかり(藤枝柔ク))	●	▲	▲	△	▲	一勝三敗	5
⑤ 佐野 ひなた (さのひなた(長田柔ク))	○	○	○	○	△	四勝	1

○ 一本勝ち ⊖ 優勢勝ち ▲ 負け
 Ⓚ 僅差(指導)勝ち ● 旗判定勝ち

対戦	試合番号
①-②	1-2
③-④	1-3
①-⑤	1-5
②-③	1-6
④-⑤	1-8
①-③	1-9
②-④	1-11
③-⑤	1-12
①-④	1-14
②-⑤	1-15

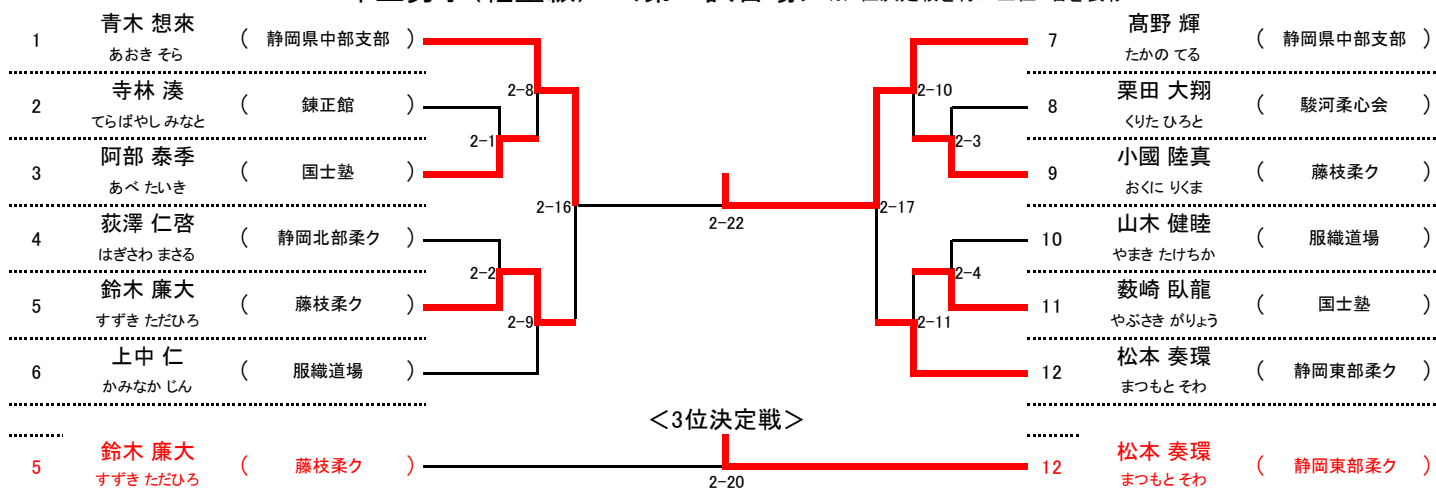
4年生女子(重量級) <第一試合場> ※1位のみ表彰

リーグ戦	①	②	③	④	成績	順位
① 池田 結佳子 (いけだゆかこ(静岡県中部支部))	△	○	○	○	三勝	1
② 芹澤 純麗 (せりざわじゆら(藤枝柔ク))	▲	△	▲	○	一勝二敗	3
③ 西山 叶愛 (にしやまかのあ(藤枝柔ク))	▲	○	△	○	二勝一敗	2
④ 大橋 ひま里 (おおはしひあり(静岡東部柔ク))	▲	▲	▲	△	三敗	4

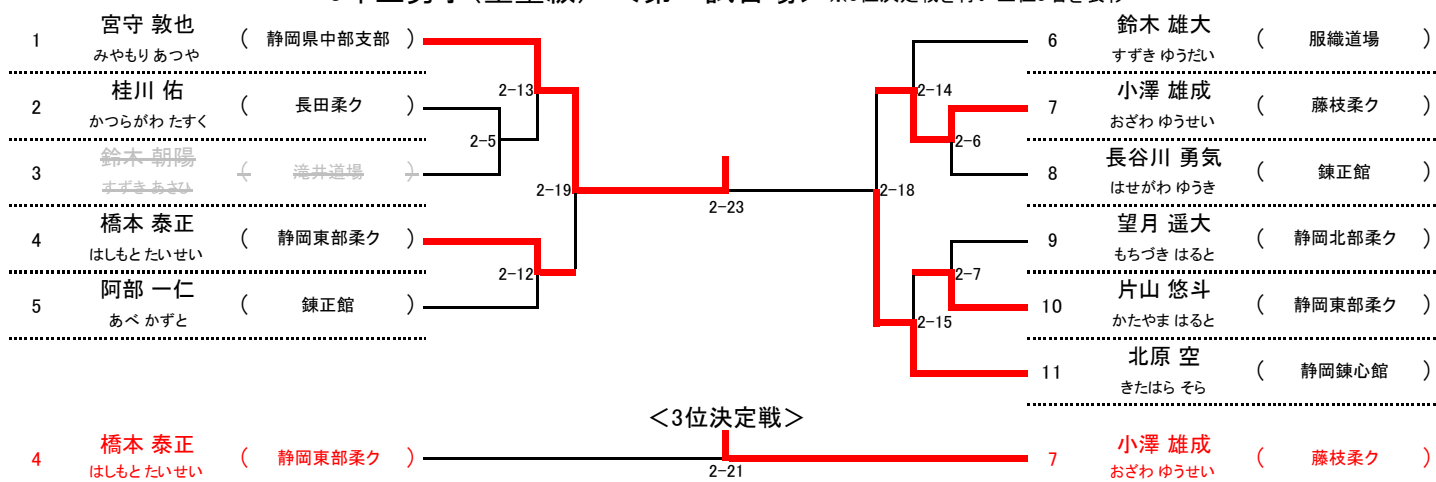
○ 一本勝ち ⊖ 優勢勝ち ▲ 負け
 Ⓚ 僅差(指導)勝ち ● 旗判定勝ち

対戦	試合番号
①-②	1-1
③-④	1-4
①-③	1-7
②-④	1-10
①-④	1-13
②-③	1-16

5年生男子(軽量級) <第二試合場> ※3位決定戦を行い上位3名を表彰



5年生男子(重量級) <第二試合場> ※3位決定戦を行い上位3名を表彰



5年生女子(軽量級) <第一試合場> ※1位のみ表彰

リーグ戦	①	②	③	④	成績	順位
① 山岸 望愛 やまぎしのあ(長田柔ク)	△	▲	○	▲	一勝二敗	3
② 酒井 優 さかい ゆたか(服織道場)	○	△	○	▲	二勝一敗	2
③ 池谷 美星 いけがや みほし(大井川柔道スギ少)	▲	▲	△	▲	三敗	4
④ 山本 愛海 やまもと まりん(清水柔ク)	○	○	○	△	三勝	1

○ 一本勝ち ⊖ 優勢勝ち ▲ 負け
 ⊕ 僅差(指導)勝ち ● 旗判定勝ち

対戦	試合番号
①-②	1-18
③-④	1-19
①-③	1-21
②-④	1-22
①-④	1-24
②-③	1-25

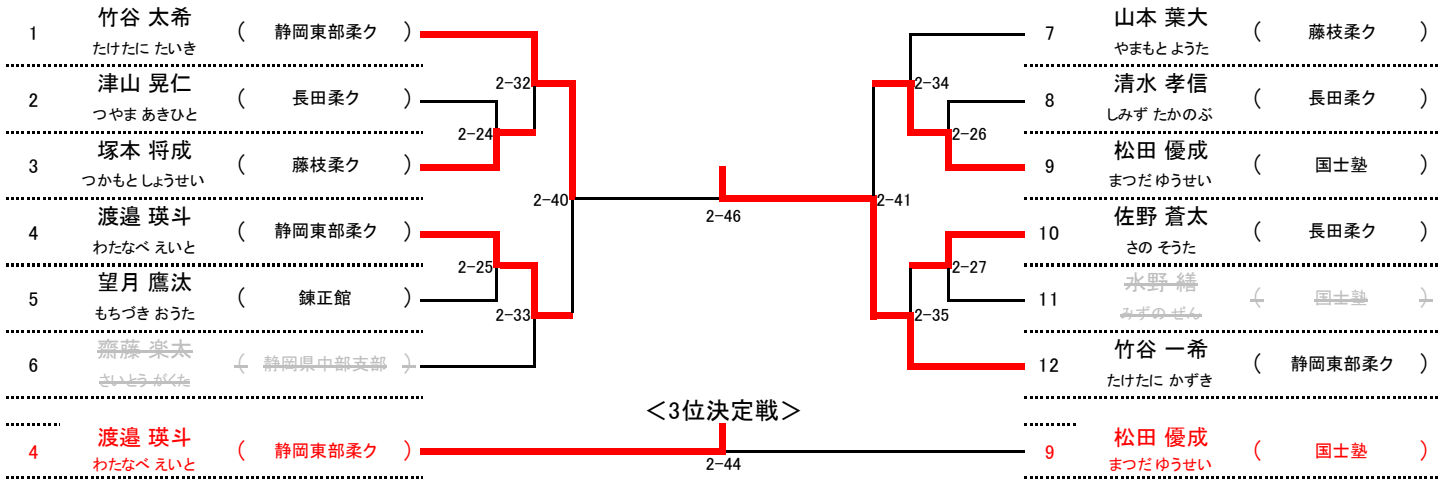
5年生女子(重量級) <第一試合場> ※1位のみ表彰

リーグ戦	①	②	③	成績	順位
① 滝川 珠李 たきがわ じゆり(NPO武道学舎)	△	▲	▲	二敗	2
② 中村 美遥 なかむら むりのり(錬正館)	○	△	▲	一勝一敗	3
③ 増田 帆奏 ますだ ほのか(静岡東部柔ク)	○	○	○	二勝	1

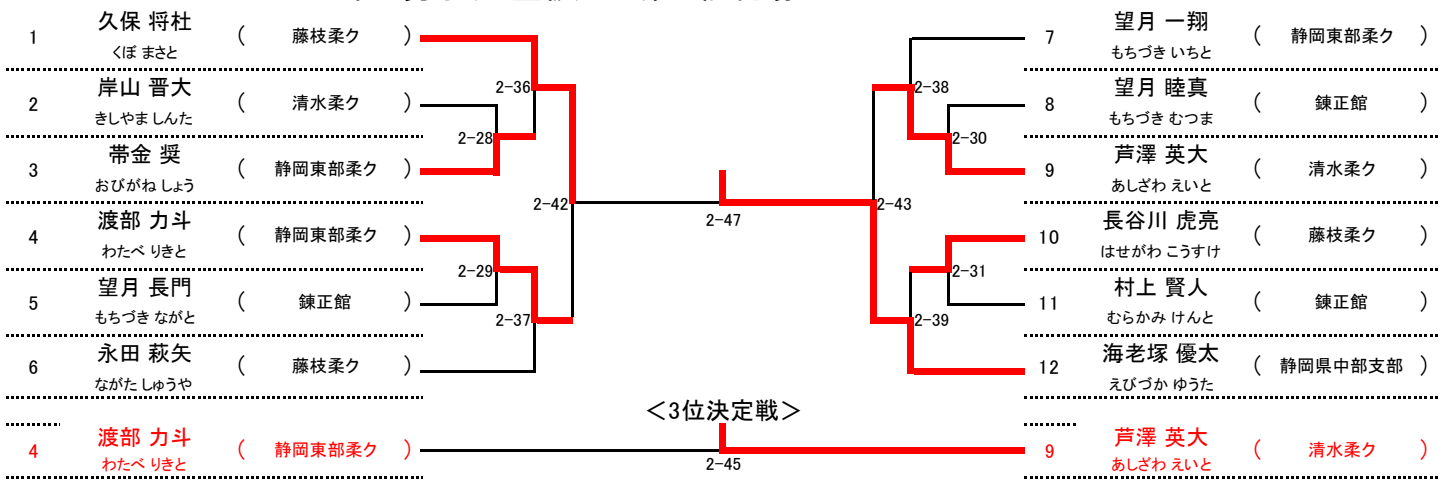
○ 一本勝ち ⊖ 優勢勝ち ▲ 負け
 ⊕ 僅差(指導)勝ち ● 旗判定勝ち

対戦	試合番号
①-②	1-17
②-③	1-20
①-③	1-23

6年生男子(軽量級) <第二試合場> ※3位決定戦を行い上位3名を表彰



6年生男子(重量級) <第二試合場> ※3位決定戦を行い上位3名を表彰



6年生女子(軽量級) <第一試合場> ※1位のみ表彰

リーグ戦	①	②	③	④	成績	順位
① 駒井 南々迦 (こまい ななか) (滝井道場)	△	Ⓚ	Ⓚ	▲	二勝一敗	2
② 高橋 ひなた (たかはし ひなた) (NPO武道学舎)	▲	△	⊖	▲	一勝二敗	3
③ 多々良 琴美 (ただよみ) (長田柔ク)	▲	▲	△	▲	三敗	4
④ 磯田 和花 (いそだ わか) (NPO武道学舎)	○	●	○	△	三勝	1

○ 一本勝ち ⊖ 優勢勝ち ▲ 負け
 Ⓚ 僅差(指導)勝ち ● 旗判定勝ち

対戦	試合番号
①-②	1-27
③-④	1-28
①-③	1-30
②-④	1-31
①-④	1-33
②-③	1-34

6年生女子(重量級) <第一試合場> ※1位のみ表彰

リーグ戦	①	②	③	成績	順位
① 山河 美羽 (やまかわ みはね) (NPO武道学舎)	△	▲	Ⓚ	一勝一敗	2
② 通場 真尋 (つうば まひろ) (NPO武道学舎)	○	△	Ⓚ	二勝	1
③ 澤口 花音 (さわぐち かのん) (藤枝柔ク)	▲	▲	△	二敗	3

○ 一本勝ち ⊖ 優勢勝ち ▲ 負け
 Ⓚ 僅差(指導)勝ち ● 旗判定勝ち

対戦	試合番号
①-②	1-26
②-③	1-29
①-③	1-32