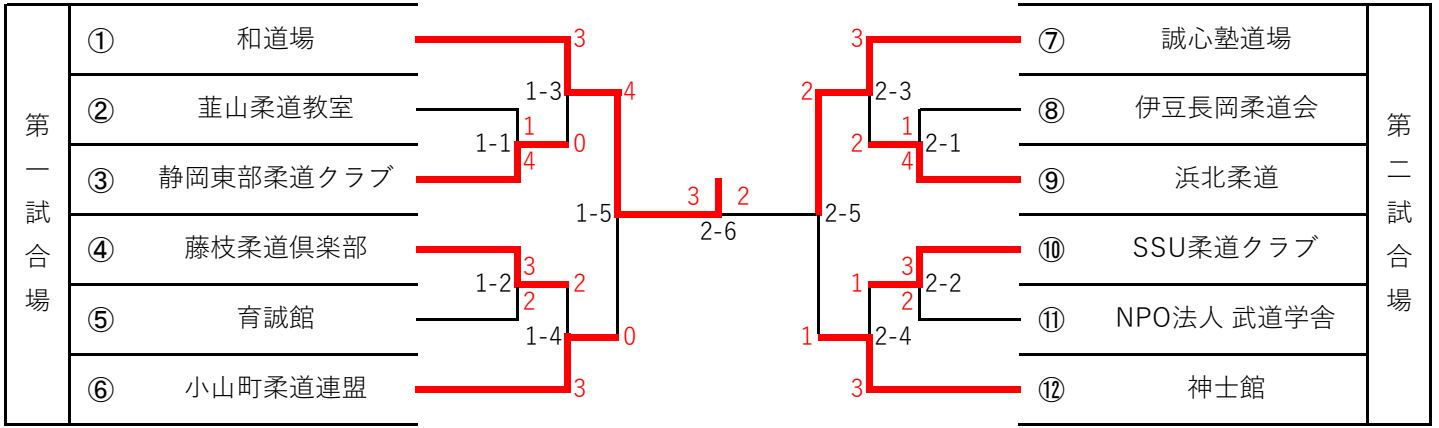


# ＜ 組 合 せ ＞



① 和道場				
監督	新村 覚	学年		当日計量
コーチ	柿元 謙也	体重		
大将	犬塚 大翔	6	71.0	
副将	新名 太一	6	60.0	
中堅	新村 虎ノ介	6	36.0	
次鋒	荒木 康成	5	59.0	
先鋒	山本 幸輝	5	36.0	
補欠	栗原 明登	5	28.0	
補欠	中澤 奏音	5	40.0	

② 葦山柔道教室				
監督	伊東 修一	学年		当日計量
コーチ	中村 文憲	体重		
大将	谷口 陽太	6	56.0	
副将	政二 海慳	6	44.0	
中堅	伊東 悠翔	6	37.0	
次鋒	山口 進二郎	4	27.0	
先鋒				
補欠	山口 朔太郎	6	35.0	
補欠	近藤 優来	6	32.0	

③ 静岡東部柔道クラブ				
監督	渡部 成也	学年		当日計量
コーチ	生田 嘉史	体重		
大将	増田 帆奏	6	70.0	
副将	片山 悠斗	6	54.0	
中堅	松本 奏環	6	39.5	
次鋒	大橋 ひま里	5	64.0	
先鋒	増田 凧彩	4	44.5	
補欠	<del>橋本 泰正</del>	6	46.0	
補欠	吉田 薪平	4	33.0	

④ 藤枝柔道倶楽部				
監督	川合 孝弘	学年		当日計量
コーチ		体重		
大将	<del>小澤 雄成</del>	6	52.0	↑ 順 送 り ↓
副将	小國 陸真	6	41.0	
中堅	竹田 大鷹	5	50.0	
次鋒	竹田 海鷹	5	46.0	
先鋒	塚本 大暉	5	33.0	
補欠	西山 叶愛	5	51.0	
補欠	小國 焯士	4	36.0	

⑤ 育誠館				
監督	杉山 崇	学年		当日計量
コーチ		体重		
大将	野田 雄太	6	35.0	
副将	中村 陽翔	6	32.0	
中堅	内藤 瑛士	5	55.0	
次鋒	角田 来大	5	43.0	
先鋒	美馬 冬依	5	38.0	
補欠	伊藤 丞殊	6	34.0	
補欠	松原 哲平	4	30.0	

⑥ 小山町柔道連盟				
監督	望月 伸一	学年		当日計量
コーチ		体重		
大将	小野 史龍	6	66.0	
副将	庄司 帆伽	6	57.0	
中堅	小野 晃雅	6	45.0	
次鋒				
先鋒				
補欠	植松 駿介	6	39.0	
補欠				

⑦ 誠心塾道場				
監督	池田 剛優	学年		当日計量
コーチ	平野 幸三郎	体重		
大将	宮守 敦也	6	46.0	
副将	青木 想来	6	37.0	
中堅	高野 輝	6	36.0	
次鋒	池田 結佳子	5	41.0	
先鋒	富田 陸	5	37.0	
補欠	平野 晴朗	5	38.0	
補欠	齋藤 妃那	4	32.0	

⑧ 伊豆長岡柔道会				
監督	岩澤 勇治	学年		当日計量
コーチ	川合 慶	体重		
大将	大森 逞	6	50.0	
副将	田代 希海	6	28.0	
中堅				
次鋒	守野 結斗	5	45.0	
先鋒	渡辺 寛士	5	35.0	
補欠				
補欠				

⑨ 浜北柔道				
監督	鈴木 巧	学年		当日計量
コーチ	鈴木 健宏	体重		
大将	山本 昊聖	6	76.0	
副将	村松 グレン良自依	6	59.0	
中堅	太田 日彩	6	47.0	
次鋒	鈴木 遥琉	5	48.5	
先鋒	氏原 礼	5	39.0	
補欠	鮫島 陽太	6	44.0	
補欠	花島 咲彩	5	50.0	

⑩ S S U 柔道クラブ				
監督	坂中 優理子	学年		当日計量
コーチ	坂中 慎吾	体重		
大将	廣谷 真帆	6	53.0	
副将	上杉 紗菜	6	40.0	
中堅	大石 雄紀	6	38.0	
次鋒	柳沢 蒼志	5	54.0	
先鋒	大橋 海音	5	37.0	
補欠	坂中 美月	4	34.0	
補欠	<del>一田 嶋 滯</del>	4	29.0	

⑪ N P O 法人 武道学舎				
監督	通場 千里	学年		当日計量
コーチ		体重		
大将	<del>滝川 栞未</del>	6	56.0	↑ 順 送 り ↓
副将	滝川 珠李	6	40.0	
中堅	高橋 湊	5	50.0	
次鋒	花澤 京真	5	48.0	
先鋒	野村 海成	5	42.0	
補欠	山河 楓馬	4	33.0	
補欠	滝川 心萌	4	35.0	

⑫ 神士館				
監督	神山 信之	学年		当日計量
コーチ	山本 亮太	体重		
大将	平澤 慶翔	6	45.0	
副将	水口 凌大朗	6	40.0	
中堅	水野 蒼太	6	37.0	
次鋒	飯塚 礼慈	5	29.0	
先鋒	奥田 類	5	28.0	
補欠	寺岡 穂	5	27.0	
補欠	高橋 みのり	5	36.0	