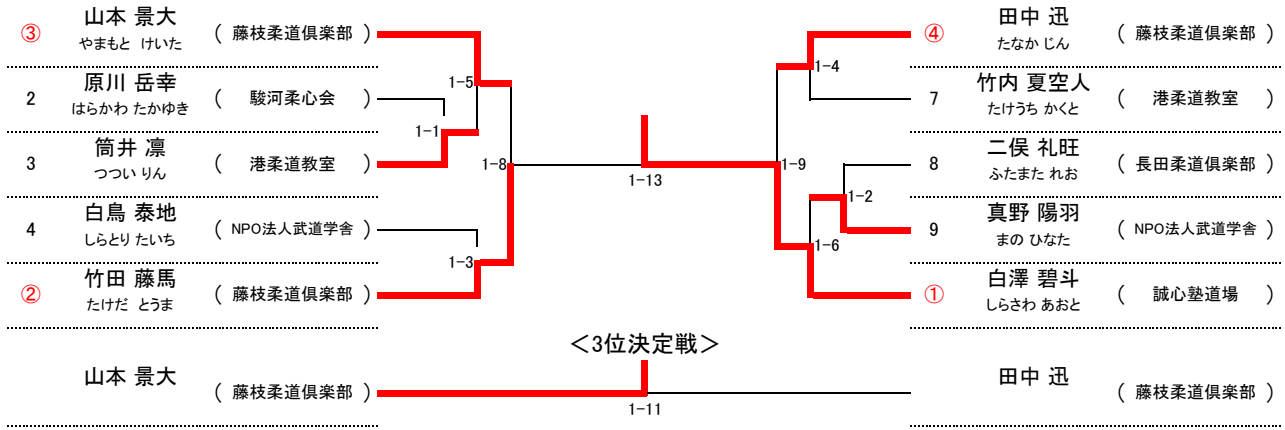
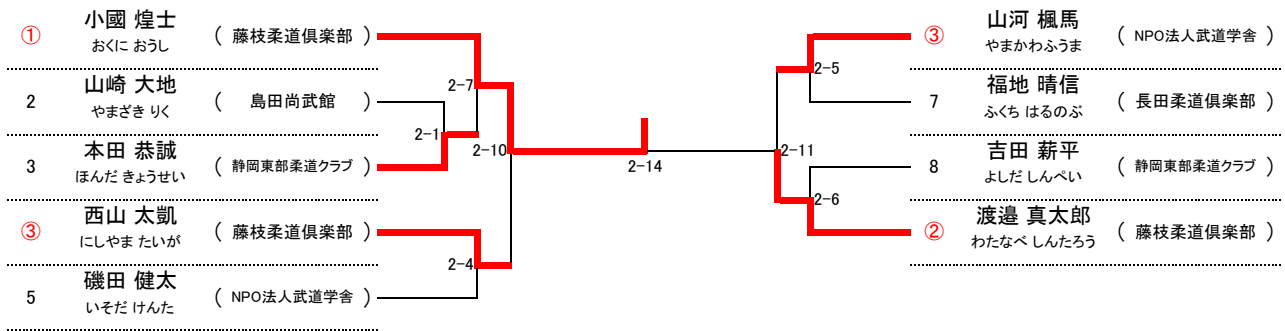


4年生男子(軽量級) <第一試合場> ※3位決定戦を行い上位3名を表彰



4年生男子(重量級) <第二試合場> ※1位・2位のみ表彰



4年生女子(軽量級) <第二試合場> ※1位のみ表彰

リーグ戦	①	②	③	④	成績	順位	対戦	試合番号
① 川守 麻央 (かわもりまお(静岡東部柔ク))	▲	▲	▲		0-3	4	①-②	2-2
② 上中 彩凪 (かみなかさな(服織道場))	○	●	▲		2-1	2	③-④	2-3
③ 小出 珠綺 (こいでたまき(長田柔ク))	Ⓚ	▲	▲		1-2	3	①-③	2-8
④ 齋藤 妃那 (さいとうひな(誠心塾道場))	○	○	Ⓚ		3-0	1	②-④	2-9
							①-④	2-12
							②-③	2-13

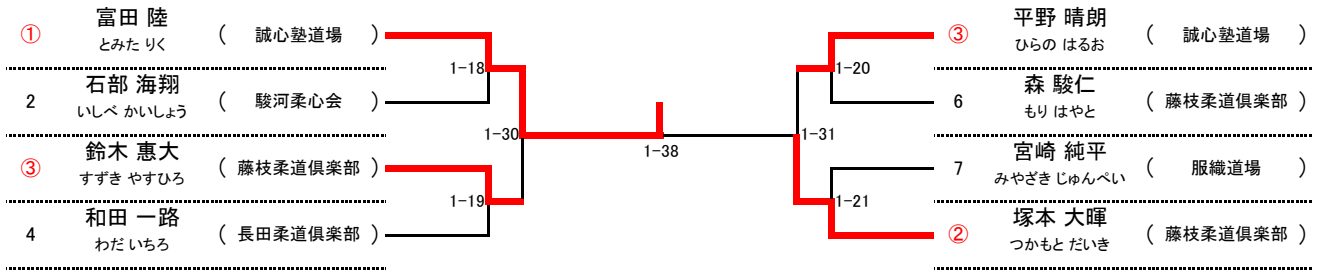
○ 一本勝ち ○ 優勢勝ち ▲ 負け
 Ⓚ 僅差(指導)勝ち ● 旗判定勝ち

4年生女子(重量級) <第一試合場> ※1位のみ表彰

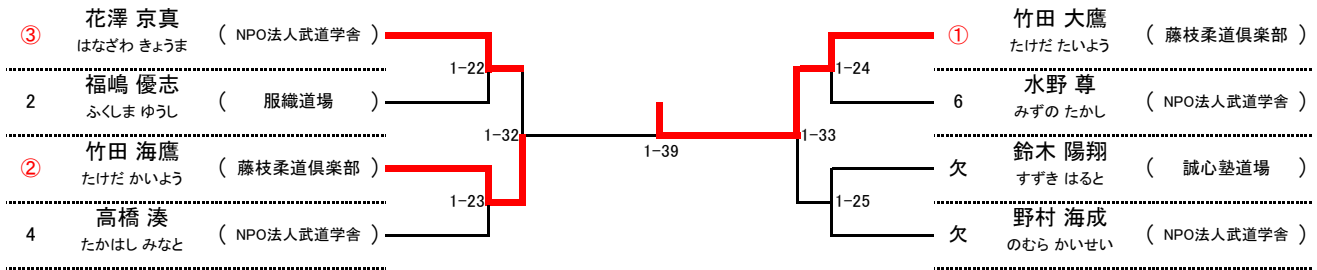
リーグ戦	①	②	③	成績	順位	対戦	試合番号
① 滝川 心萌 (たきかわここな(NPO武道学舎))	○	●		2-0	1	①-②	1-7
② 佐野 有咲 (さのありさ(静岡東部柔ク))	▲	▲		0-2	3	②-③	1-10
③ 増田 凪彩 (ますだなぎさ(静岡東部柔))	▲	○		1-0	2	①-③	1-12

○ 一本勝ち ○ 優勢勝ち ▲ 負け
 Ⓚ 僅差(指導)勝ち ● 旗判定勝ち

5年生男子(軽量級) <第一試合場> ※1位・2位のみ表彰



5年生男子(重量級) <第一試合場> ※1位・2位のみ表彰



5年生女子(軽量級) <第一試合場> ※1位・2位のみ表彰

リーグ戦	①	②	③	④	⑤	成績	順位
① 海老塚 すず (誠心塾道場)	△						欠
② 青野 結美 (藤枝柔ク)		△	●	▲	▲	1	3
③ 牧田 明香莉 (大井川柔道スポ少)	▲		△	▲	▲	0	4
④ 前島 唯菜 (服織道場)	○		△	▲	▲	2	2
⑤ 米山 明花里 (藤枝柔ク)	○		●	●	▲	3	1

○一本勝ち △優勢勝ち ▲負け
 ⊕僅差(指導)勝ち ●旗判定勝ち

対戦	試合番号
①-②	1-14
③-④	1-15
①-⑤	1-26
②-③	1-27
④-⑤	1-34
①-③	1-35
②-④	1-40
③-⑤	1-41
①-④	1-44
②-⑤	1-45

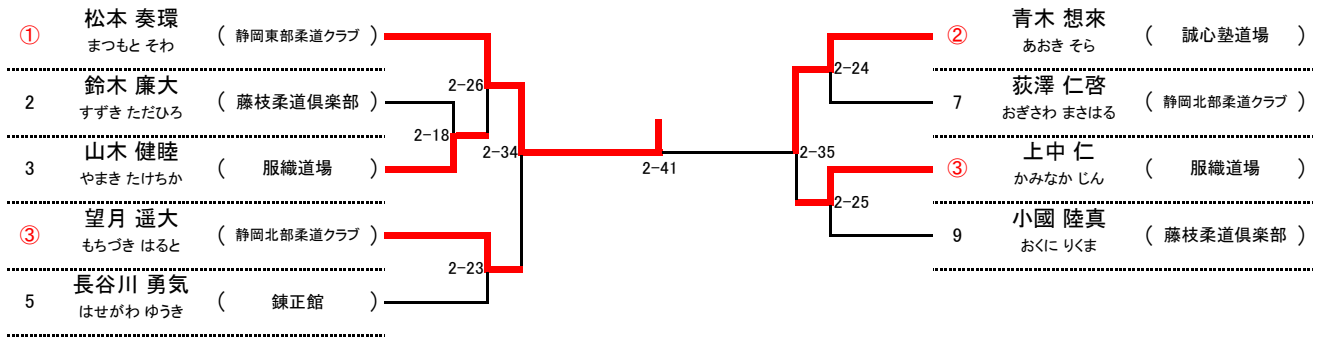
5年生女子(重量級) <第一試合場> ※1位・2位のみ表彰

リーグ戦	①	②	③	④	⑤	成績	順位
① 佐野 ひなた (清水柔ク)	△	▲	▲	▲	▲	0	5
② 池田 結佳子 (誠心塾道場)	○	△	●	●	●	4	1
③ 芹澤 純麗 (藤枝柔ク)	○	▲	▲	▲	▲	1	4
④ 西山 叶愛 (藤枝柔ク)	○	▲	○	▲	▲	2	3
⑤ 大橋 ひま里 (静岡東部柔ク)	○	▲	○	●	▲	3	2

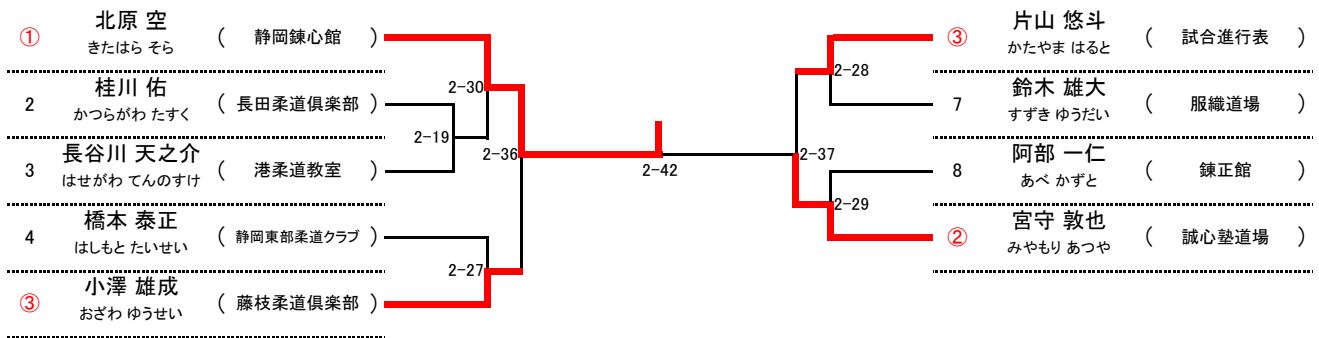
○一本勝ち △優勢勝ち ▲負け
 ⊕僅差(指導)勝ち ●旗判定勝ち

対戦	試合番号
①-②	1-16
③-④	1-17
①-⑤	1-28
②-③	1-29
④-⑤	1-36
①-③	1-37
②-④	1-42
③-⑤	1-43
①-④	1-46
②-⑤	1-47

6年生男子(軽量級) <第二試合場> ※1位・2位のみ表彰



6年生男子(重量級) <第二試合場> ※1位・2位のみ表彰



6年生女子(無差別級) <第二試合場> ※1位・2位のみ表彰

リーグ戦	①	②	③	④	⑤	成績	順位
① 山岸 望愛 (やまぎし のあ(長田柔ク))	△	▲	▲	▲	▲	0	5
② 酒井 優 (さかい ゆたか(服織道場))	○	△	▲	○	○	3	2
③ 二俣 珂蓮 (ふたまた かれん(長田柔ク))	○	○	△	○	○	4	1
④ 池谷 美星 (いけがや みほし(大井川柔道スポ少))	○	▲	▲	△	●	2	3
⑤ 中村 優月 (なかむら ゆづき(誠心塾道場))	●	▲	▲	▲	△	1	4

○一本勝ち ○優勢勝ち ▲負け
 ⊗僅差(指導)勝ち ●旗判定勝ち

対戦	試合番号
①-②	2-16
③-④	2-17
①-⑤	2-21
②-③	2-22
④-⑤	2-32
①-③	2-33
②-④	2-39
③-⑤	2-40
①-④	2-44
②-⑤	2-45

6年生女子(重量級) <第二試合場> ※1位のみ表彰

リーグ戦	①	②	③	④	成績	順位
① 山本 愛海 (やまもと まりん(清水柔ク))	△	△	△	△		欠
② 滝川 珠李 (たきかわ じゆり(NPO武道学舎))	△	△	▲	▲	0	0
③ 中村 美遥 (なかむら むりの(錬正館))	○	○	△	▲	1	2
④ 増田 帆奏 (ますだ ほのか(静岡東部柔ク))	○	○	○	△	2	1

○一本勝ち ○優勢勝ち ▲負け
 ⊗僅差(指導)勝ち ●旗判定勝ち

対戦	試合番号
①-②	2-15
③-④	2-20
①-③	2-31
②-④	2-38
①-④	2-43
②-③	2-46